

FIO Serie

► KL-D-45°-26-A3.0

Aufsatzoptik

- Aufsatzoptik für Durchlicht-Lichtleiter mit Tastkopf-Typ A3.0:
D-S-A3.0-(3.0)-(Länge)-67°
oder für zwei Reflexlicht-Lichtleiter mit Tastkopf-Typ A3.0:
R-S-A3.0-(3.0)-(Länge)-67° + R-S-A3.0-(3.0)-(Länge)-67°-(1P+1BP)
(Lichtleiter in verschiedenen Längen erhältlich)
- Farbkontrolle von hochglänzenden Oberflächen
- Arbeitsabstand: typ. 5 mm ... 20 mm
- Kratzfeste Optikabdeckung aus Glas
- Robustes Aluminiumgehäuse, schwarz eloxiert



Aufbau

Produktbezeichnung:

KL-D-45°-26-A3.0

Geeignet für Lichtleiter (bitte separat bestellen):

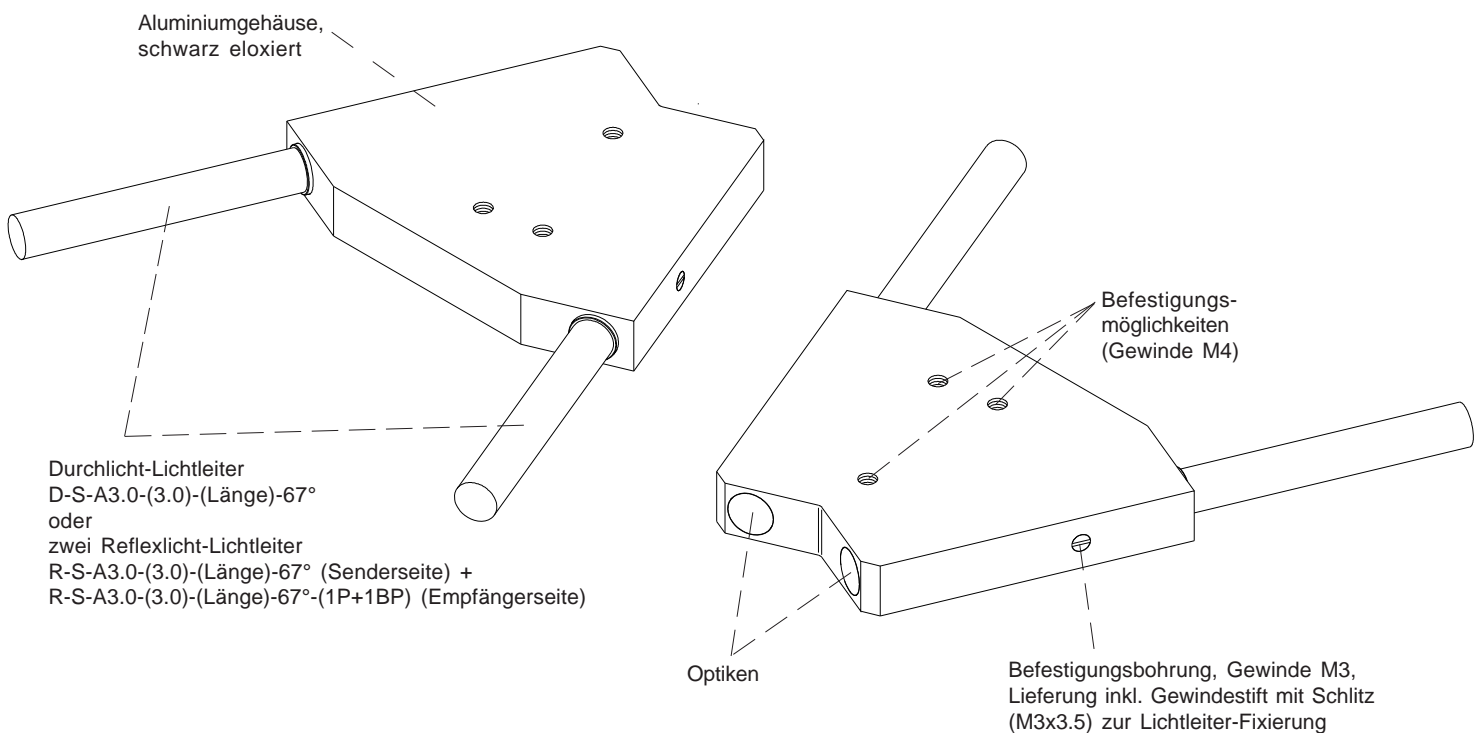
Durchlicht-Lichtleiter

D-S-A3.0-(3.0)-(Länge)-67°

oder

Reflexlicht-Lichtleiter

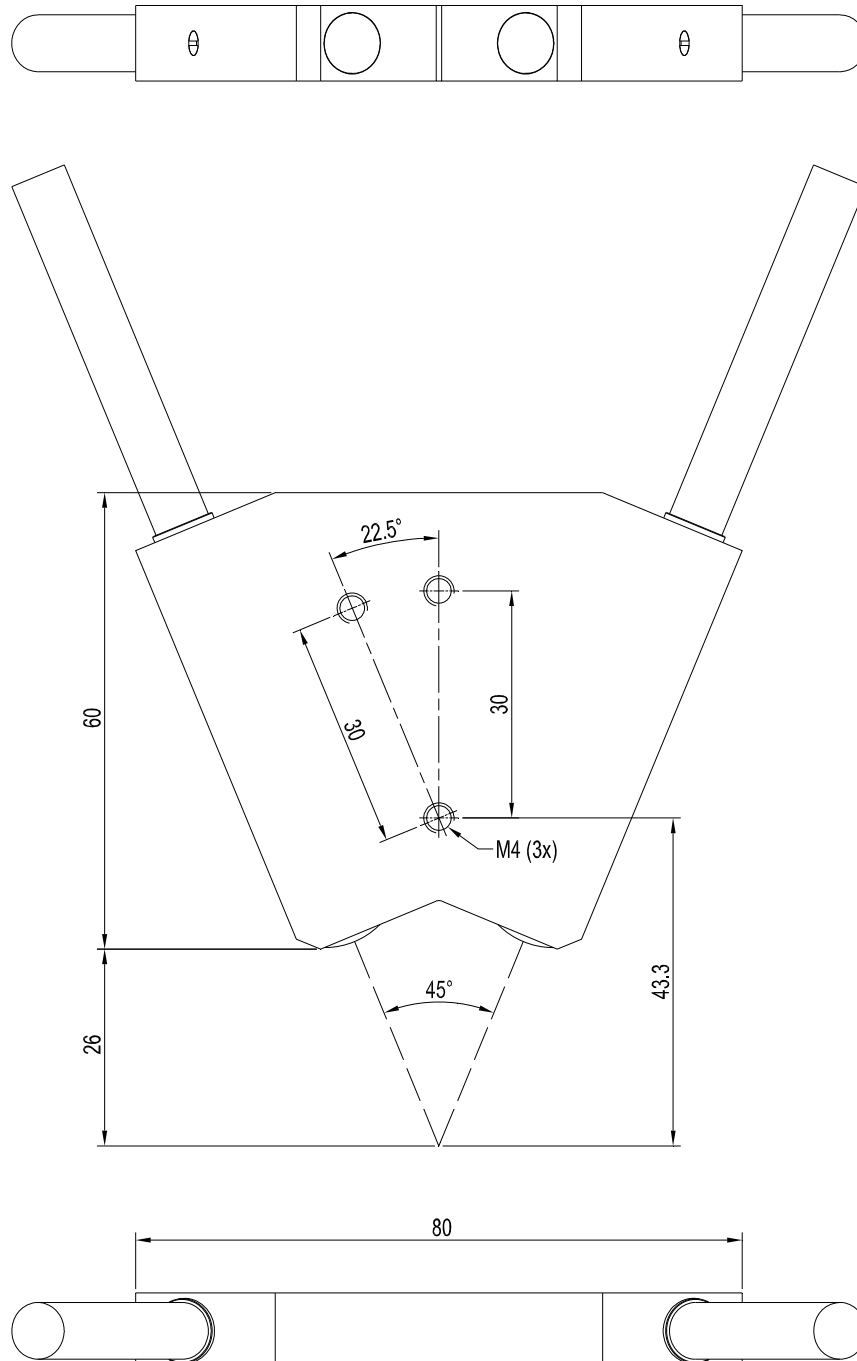
R-S-A3.0-(3.0)-(Länge)-67° (Senderseite) + R-S-A3.0-(3.0)-(Länge)-67°-(1P+1BP) (Empfängerseite)
(Standardlängen für Lichtleiter: 600 mm oder 1200 mm)




Abmessungen
KL-D-45°-26-A3.0

Montageart:

Optiken winkelhälfierend montiert: Arbeitsabstand 26 mm

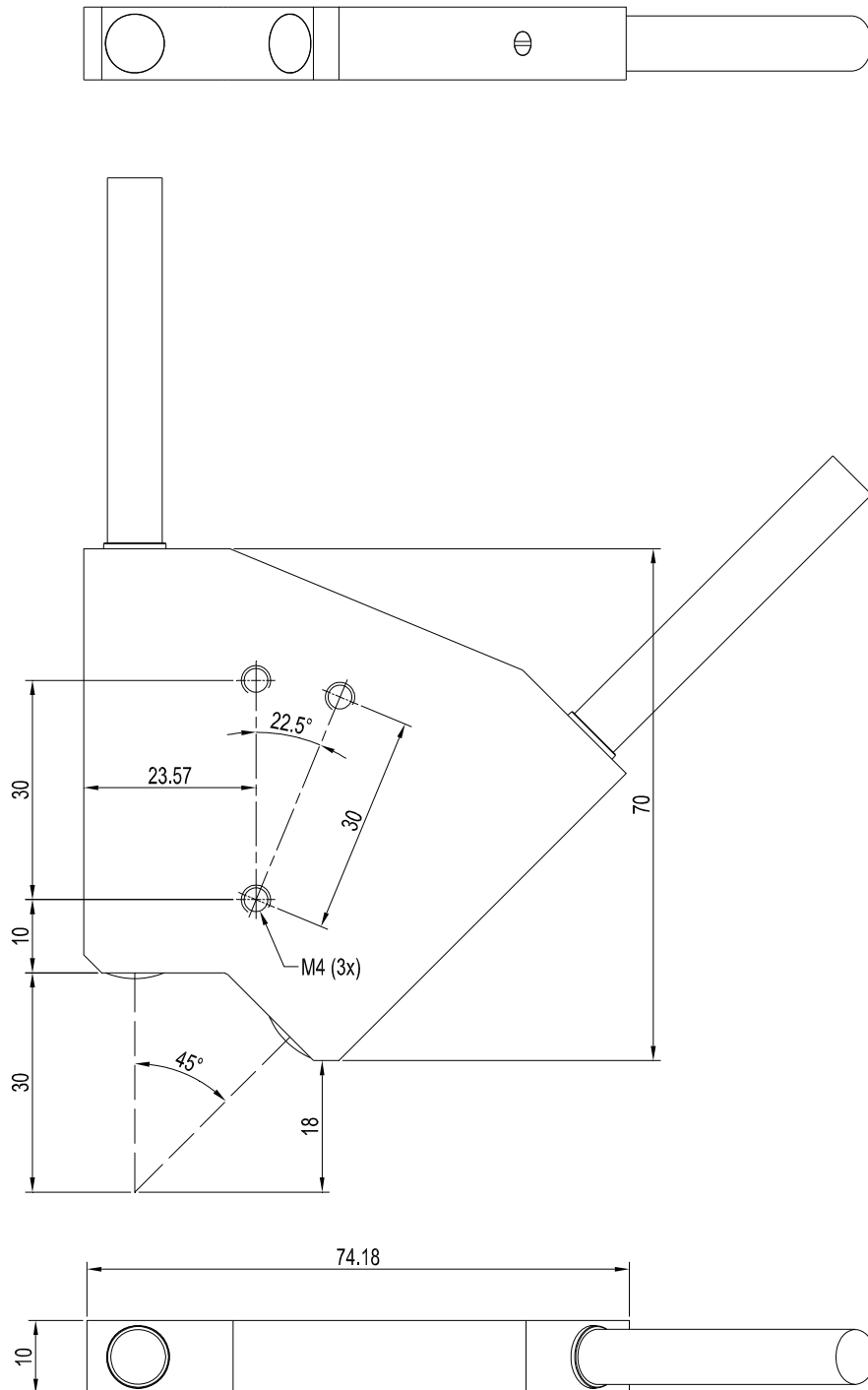


Alle Abmessungen in mm


Abmessungen
KL-D-45°-26-A3.0

Montageart:

Eine Optikseite senkrecht montiert: Arbeitsabstand 30 mm



Alle Abmessungen in mm