

FIO Serie

► KL-D-M12-0°/30°-9-A3.0

Aufsatzoptik

- Aufsatzoptik für Durchlicht-Lichtleiter mit Tastkopf-Typ A3.0:
D-S-A3.0-(3.0)-(Länge)-67°
(Lichtleiter in verschiedenen Längen erhältlich)
- Sender- und Empfängerzweig im Winkel von 30°:
Der Senderlichtleiter (0°/30°-Methode) ist senkrecht auf die zu vermessende Oberfläche gerichtet
- Arbeitsabstand typ. 9 mm
- Geeignet zur Hologramm-Farbdetektion
- Robustes Aluminiumgehäuse, schwarz eloxiert
- M12x1 Gewinde zur Befestigung



Aufbau

Produktbezeichnung:

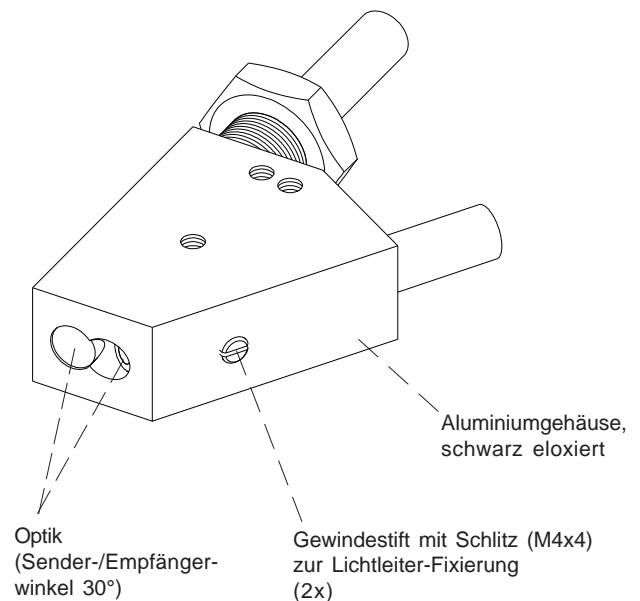
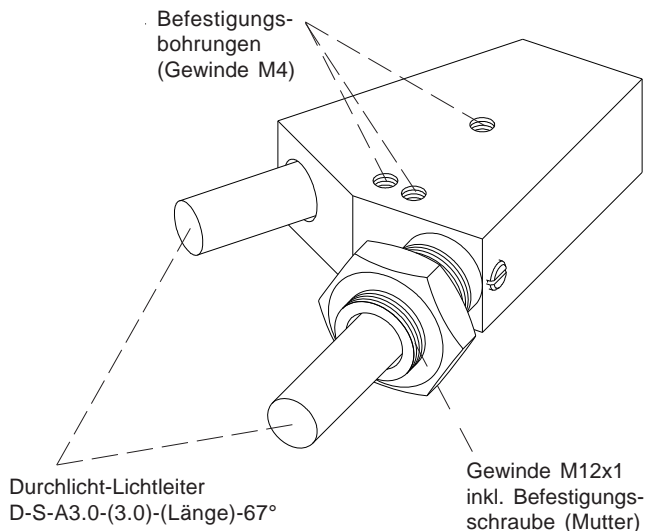
KL-D-M12-0°/30°-9-A3.0

Geeignet für Lichtleiter (bitte separat bestellen):

Durchlicht-Lichtleiter

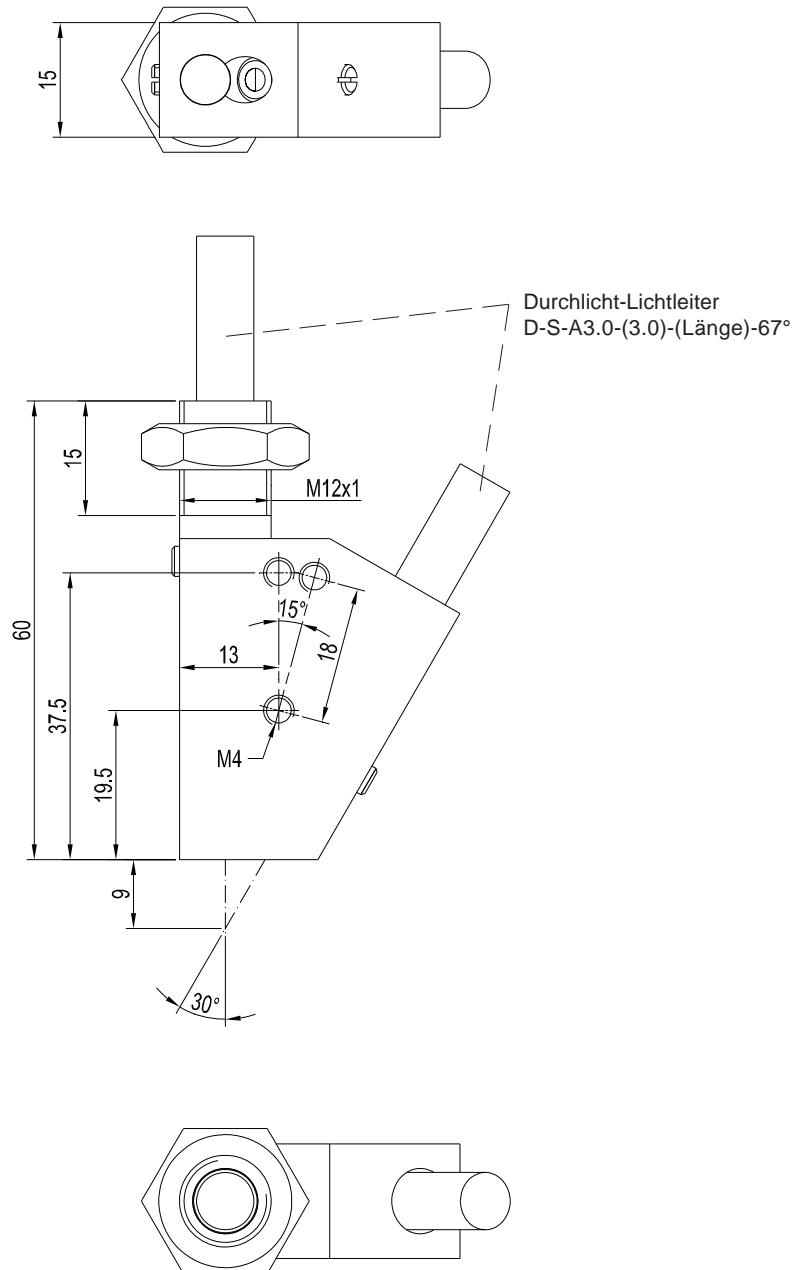
D-S-A3.0-(3.0)-(Länge)-67°

(Standardlängen für Lichtleiter: 600 mm oder 1200 mm)



Abmessungen

KL-D-M12-0°/30°-9-A3.0



Alle Abmessungen in mm