

# Accessories

## ▶ SPECTRO-3-30-OFL

Offline attachment unit/spacer (optics top part)  
for mounting on various sensors from the series  
SPECTRO-1-...  
SPECTRO-3-... (M34)  
SPECTRO-3-...-CL  
SPECTRO-3-...-MSM-DIG

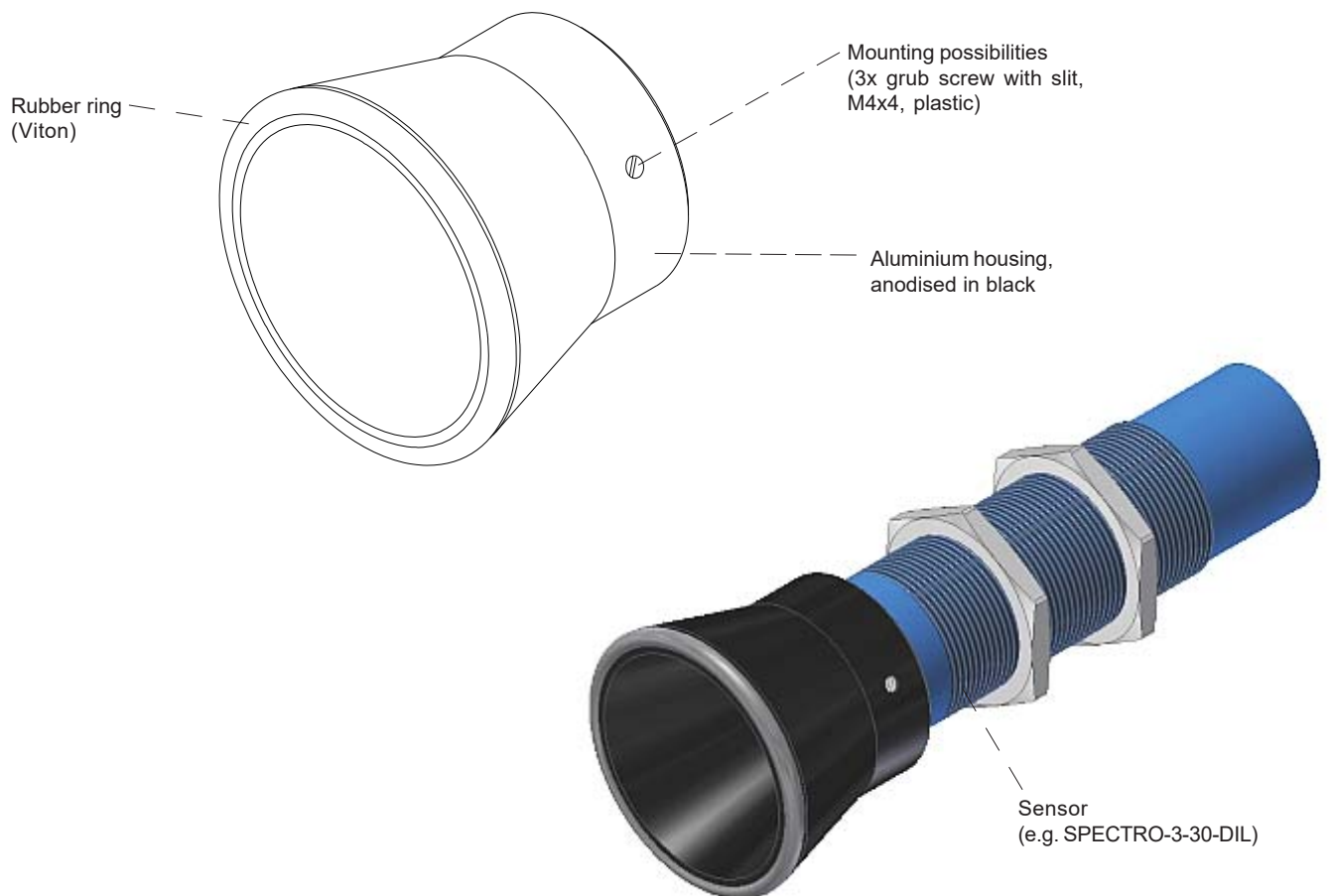
- Enables the use of the SPECTRO-1-... or SPECTRO-3-... sensor as a handheld device
- Reference distance 30 mm to measuring object by direct contact
- Sturdy housing material (aluminium, anodised in black)



Design

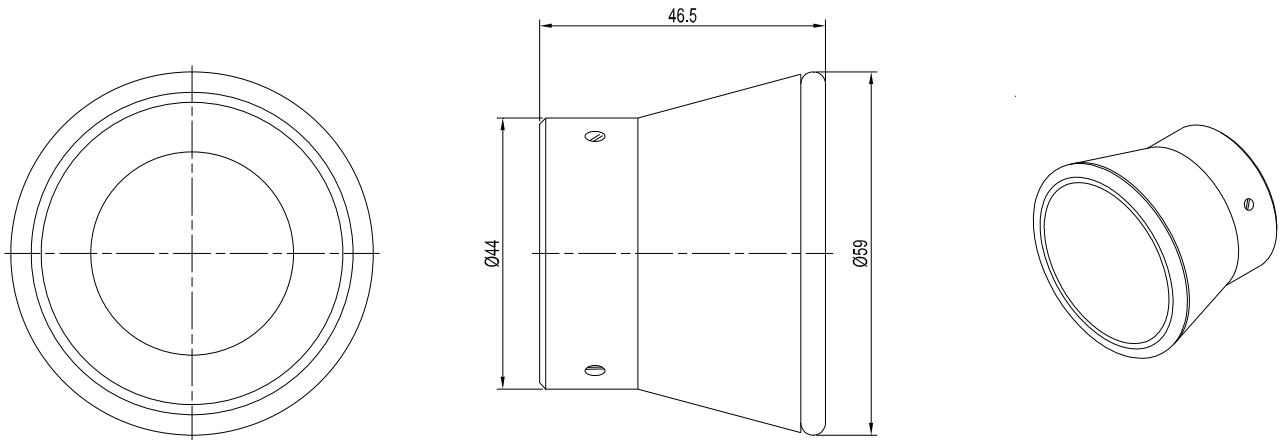
### Product name:

SPECTRO-3-30-OFL (offline attachment unit/spacer)



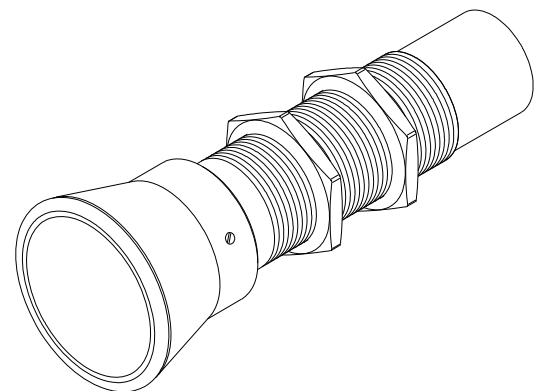
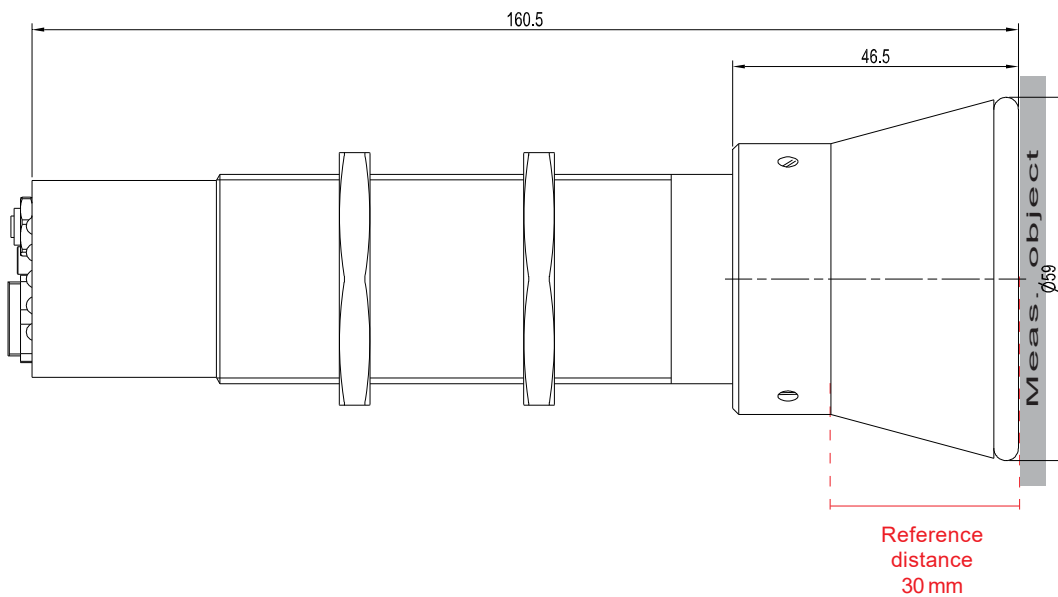


Dimensions



(All dimensions in mm)

With color sensor SPECTRO-3-30-....:





**SPECTRO-3-30-OFL suitable for use with sensor type:**

**SPECTRO-1-...:**

SPECTRO-1-50-COF-d...  
 SPECTRO-1-50-COF-LAS  
 SPECTRO-1-50-COF-LAS-CYL  
 SPECTRO-1-30-DIL  
 SPECTRO-1-30-FCL  
 SPECTRO-1-30-FCL-IR  
 SPECTRO-1-50-DIL  
 SPECTRO-1-50-FCL  
 SPECTRO-1-50-FCL-IR  
 SPECTRO-1-30-POL  
 SPECTRO-1-50-POL  
 SPECTRO-1-30-UV/VIS  
 SPECTRO-1-30-UV/UV  
 SPECTRO-1-50-UV/VIS  
 SPECTRO-1-50-UV/UV  
 SPECTRO-1-30-BL/OR-HP  
 SPECTRO-1-30-GN/OR-HP

**SPECTRO-3-... (M34):**

SPECTRO-3-20-COF-d...  
 SPECTRO-3-30-COF-d...  
 SPECTRO-3-30-DIF  
 SPECTRO-3-30-DIF-d5  
 SPECTRO-3-30-DIL  
 SPECTRO-3-30-DIL-d5  
 SPECTRO-3-30-FCL  
 SPECTRO-3-30-FCL-d5  
 SPECTRO-3-30-POL  
 SPECTRO-3-30-POL-d5  
 SPECTRO-3-30-UV  
 SPECTRO-3-50-DIL  
 SPECTRO-3-50-DIL-d5  
 SPECTRO-3-50-FCL  
 SPECTRO-3-50-FCL-d5  
 SPECTRO-3-50-POL  
 SPECTRO-3-50-POL-d5  
 SPECTRO-3-50-UV

**SPECTRO-3-...-CL:**

SPECTRO-3-50-COF-d...-CL  
 SPECTRO-3-30-DIL-CL  
 SPECTRO-3-30-DIL-d5-CL  
 SPECTRO-3-30-FCL-CL  
 SPECTRO-3-30-FCL-d5-CL  
 SPECTRO-3-30-POL-CL  
 SPECTRO-3-30-POL-d5-CL  
 SPECTRO-3-30-UV-CL  
 SPECTRO-3-50-DIL-CL  
 SPECTRO-3-50-DIL-d5-CL  
 SPECTRO-3-50-FCL-CL  
 SPECTRO-3-50-FCL-d5-CL  
 SPECTRO-3-50-POL-CL  
 SPECTRO-3-50-POL-d5-CL  
 SPECTRO-3-30-BL/OR-CL  
 SPECTRO-3-30-GN/OR-CL

**SPECTRO-3-...-MSM-DIG:**

SPECTRO-3-20-COF-d...-MSM-DIG  
 SPECTRO-3-30-COF-d...-MSM-DIG  
 SPECTRO-3-30-DIF-MSM-DIG  
 SPECTRO-3-30-DIF-d5-MSM-DIG  
 SPECTRO-3-30-DIL-MSM-DIG  
 SPECTRO-3-30-DIL-CL-MSM-DIG  
 SPECTRO-3-30-DIL-d5-MSM-DIG  
 SPECTRO-3-30-DIL-d5-CL-MSM-DIG  
 SPECTRO-3-30-FCL-MSM-DIG  
 SPECTRO-3-30-FCL-CL-MSM-DIG  
 SPECTRO-3-30-FCL-d5-MSM-DIG  
 SPECTRO-3-30-FCL-d5-CL-MSM-DIG  
 SPECTRO-3-30-POL-MSM-DIG  
 SPECTRO-3-30-POL-CL-MSM-DIG  
 SPECTRO-3-30-POL-d5-MSM-DIG  
 SPECTRO-3-30-POL-d5-CL-MSM-DIG  
 SPECTRO-3-30-UV-MSM-DIG  
 SPECTRO-3-30-UV-CL-MSM-DIG  
 SPECTRO-3-50-COF-d...-MSM-DIG  
 SPECTRO-3-50-COF-d...-CL-MSM-DIG  
 SPECTRO-3-50-DIL-MSM-DIG  
 SPECTRO-3-50-DIL-CL-MSM-DIG  
 SPECTRO-3-50-DIL-d5-MSM-DIG  
 SPECTRO-3-50-DIL-d5-CL-MSM-DIG  
 SPECTRO-3-50-FCL-MSM-DIG  
 SPECTRO-3-50-FCL-CL-MSM-DIG  
 SPECTRO-3-50-FCL-d5-MSM-DIG  
 SPECTRO-3-50-FCL-d5-CL-MSM-DIG  
 SPECTRO-3-50-POL-MSM-DIG  
 SPECTRO-3-50-POL-CL-MSM-DIG  
 SPECTRO-3-50-POL-d5-MSM-DIG  
 SPECTRO-3-50-POL-d5-CL-MSM-DIG