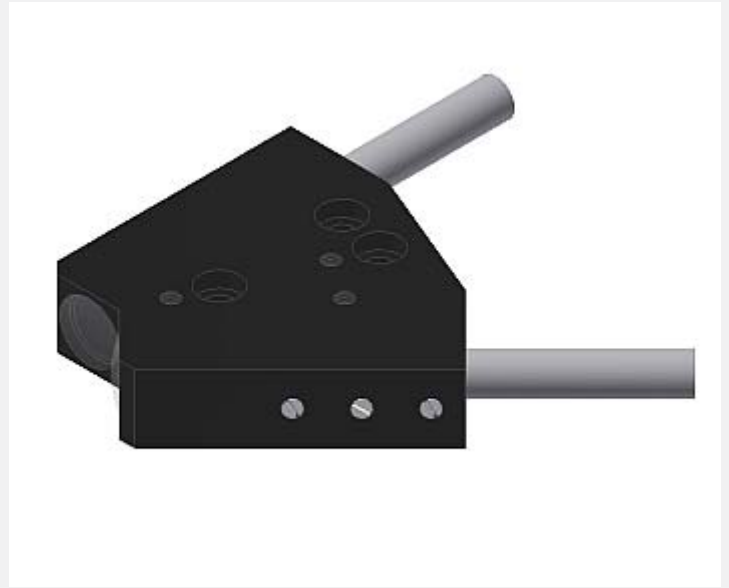


FIO Serie

► KL-D-0°/45°-13.5-R2.1

Aufsatzoptik

- Aufsatzoptik für Durchlicht-Lichtleiter mit Tastkopf-Typ R2.1: D-S-R2.1-(6x1)-...-67° (Lichtleiter in verschiedenen Längen erhältlich)
- Arbeitsabstand typ. 13.5 mm (nur senkrechte Montage)
- 45° Winkel der beiden Optiken zueinander
- Auch zum Erkennen von hochabsorbierenden Objekten (z.B. schwarz lackierte Teile) geeignet
- Minimale Farbänderung bei Abstandsänderung
- Fokussierbar
- Kratzfeste Glasoptik
- Robustes Aluminiumgehäuse, schwarz eloxiert



Aufbau

Produktbezeichnung:

KL-D-0°/45°-13.5-R2.1

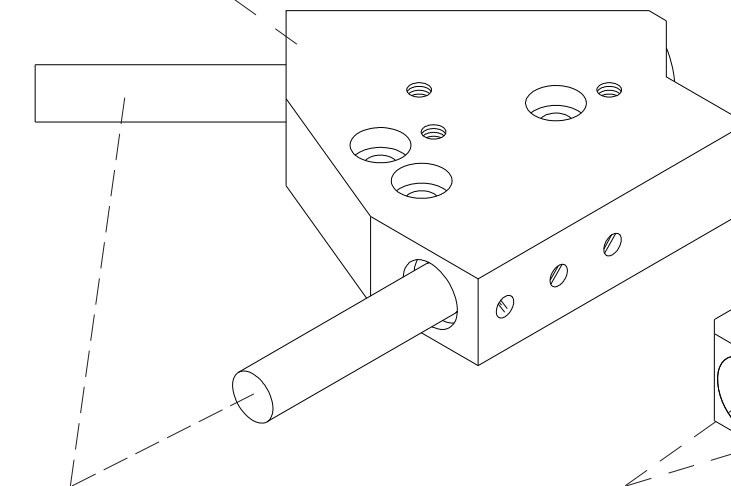
Geeignet für Lichtleiter (bitte separat bestellen):

Durchlicht-Lichtleiter

D-S-R2.1-(6x1)-(Länge)-67°

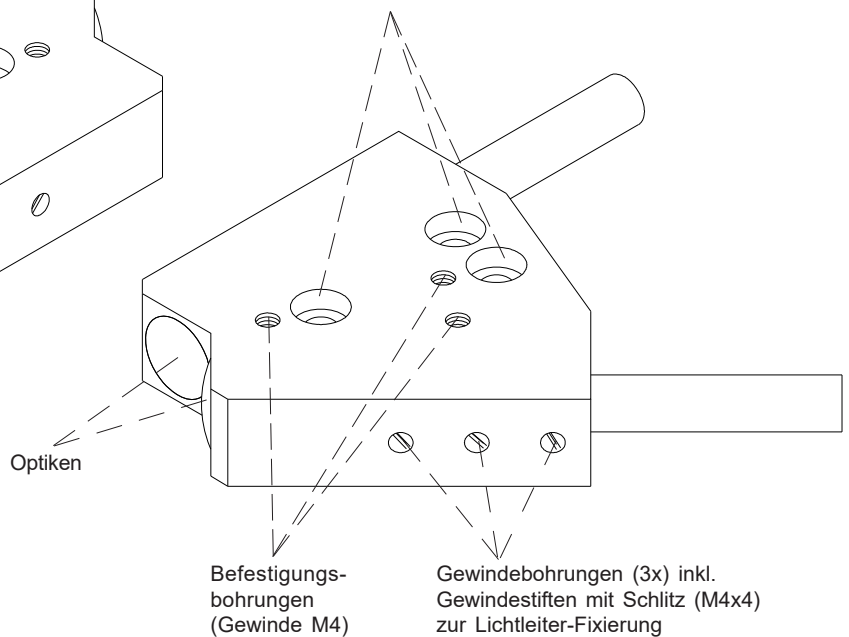
(Standardlängen für Lichtleiter: 600 mm oder 1200 mm)

Aluminiumgehäuse,
schwarz eloxiert



Durchlicht-Lichtleiter
D-S-R2.1-(6x1)-...-67°

Befestigungs-
bohrungen



Optiken

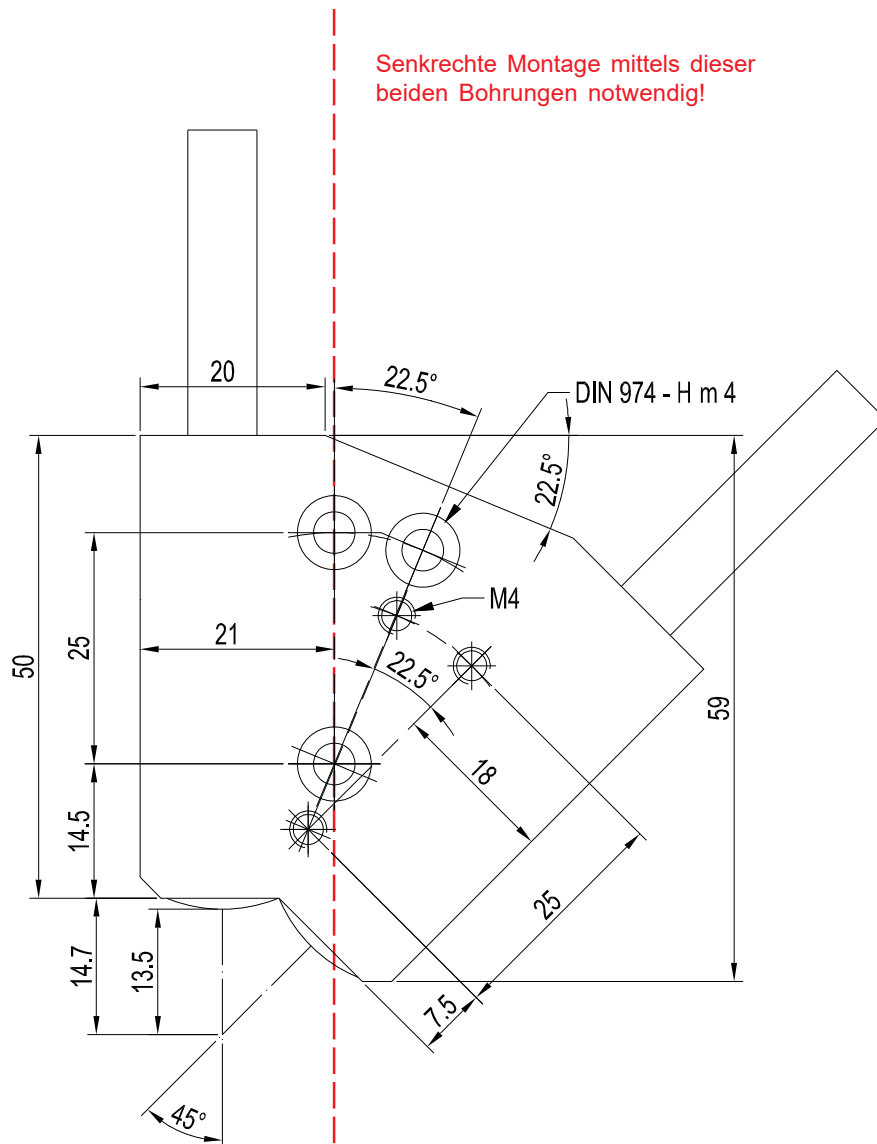
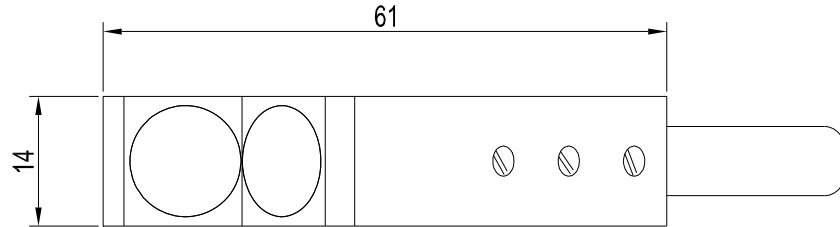
Befestigungs-
bohrungen
(Gewinde M4)

Gewindebohrungen (3x) inkl.
Gewindestiften mit Schlitz (M4x4)
zur Lichtleiter-Fixierung



Abmessungen

KL-D-0°/45°-13.5-R2.1



Alle Abmessungen in mm