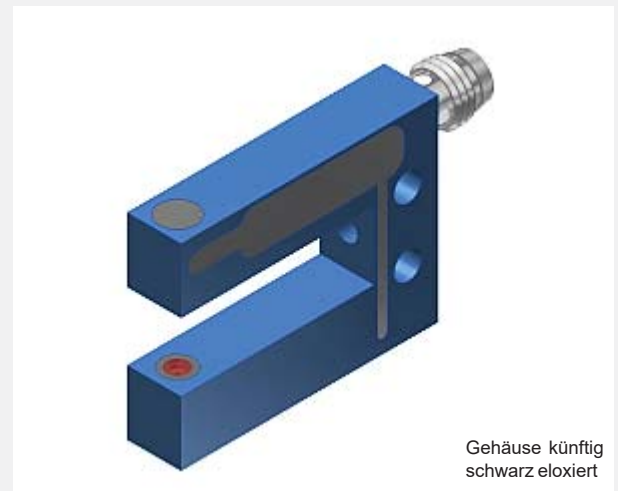


FIA Serie

► FIA-L-08-...-P-IR

- Integrierte Elektronik
- Laserklasse 1 (850 nm, $P < 0,39$ mW)
- Schaltzustandsanzeige (gelbe LED)
- Kratzfeste Optik
- 4-pol. M8-Stecker
- Robustes Aluminiumgehäuse
- Kompakte Ausführung
- Verschmutzungsunempfindlich, fremdlichtunempfindlich
- Hohe Schaltfrequenz (typ. 25 kHz)



Gehäuse künftig schwarz eloxiert



Aufbau

Produktbezeichnung:

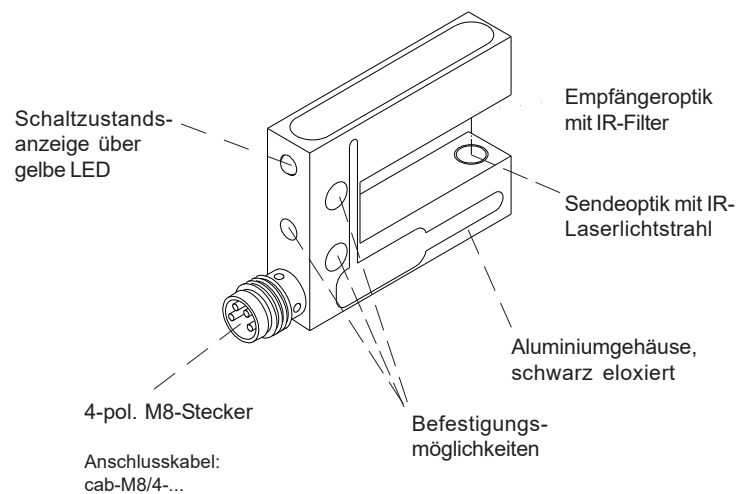
FIA-L-08-(Blende)-(Gabelgröße)-P-IR

Blenden zur Wahl:


- d0.4** (Rundblende \varnothing 0.4 mm)
- d0.6** (Rundblende \varnothing 0.6 mm)
- d0.8** (Rundblende \varnothing 0.8 mm)
- d1.0** (Rundblende \varnothing 1.0 mm)
- d1.2** (Rundblende \varnothing 1.2 mm)

Gabelgrößen zur Wahl: (vgl. auch Abmessungen Seite 3)

- 10/15** (Gabelweite A=10 mm, Gabeltiefe B=15 mm)
- 10/25** (Gabelweite A=10 mm, Gabeltiefe B=25 mm)
- 10/30** (Gabelweite A=10 mm, Gabeltiefe B=30 mm)
- 20/15** (Gabelweite A=20 mm, Gabeltiefe B=15 mm)
- 20/30** (Gabelweite A=20 mm, Gabeltiefe B=30 mm)
- 25/50** (Gabelweite A=25 mm, Gabeltiefe B=50 mm)
- 25/80** (Gabelweite A=25 mm, Gabeltiefe B=80 mm)
- 30/15** (Gabelweite A=30 mm, Gabeltiefe B=15 mm)
- 30/30** (Gabelweite A=30 mm, Gabeltiefe B=30 mm)




 Technische Daten

Typ	FIA-L-08-...-P-IR
Sender	Halbleiterlaser, 850 nm, DC-Betrieb, 0,39 mW max. opt. Leistung, Laserklasse 1 gemäß DIN EN 60825-1. Für den Einsatz dieses Lasertasters sind daher keine zusätzlichen Schutzmaßnahmen erforderlich.
Min. erkennbares Objekt	typ. 0,3 mm
Reproduzierbarkeit	typ. 0,01 mm
Optisches Filter	IR-Filter
Spannungsversorgung	+24VDC (± 10%), verpolsicher
Umgebungslicht	bis 5000 Lux
Stromverbrauch	typ. 20 mA
Blendengröße	Rundblenden Ø 0,4 mm / Ø 0,6 mm / Ø 0,8 mm / Ø 1,0 mm / Ø 1,2 mm
Schaltausgänge (2x)	Q = pnp-hellschaltend (pnp-Öffner) und npn-dunkelschaltend (nnp-Schließer) Qinv = pnp-dunkelschaltend (pnp-Schließer) und npn-hellschaltend (nnp-Öffner) 100mA, kurzschlussfest
Schutzart	IP67
Betriebstemperaturbereich	-20°C ... +50°C
Lagertemperaturbereich	-20°C ... +85°C
Gehäuse	Aluminium, schwarz eloxiert
Abmessungen	siehe Seite 3
Steckerart	4-pol. M8-Stecker
EMV-Prüfung nach	DIN EN 60947-5-2 
Schaltfrequenz	typ. 25 kHz
Schaltzustandsanzeige	über im Gehäuse integrierte gelbe LED: LED an = Sensor frei LED aus = Sensor bedämpft


 Laser-Hinweis

Die Laser-Sender der FIA-L Serie entsprechen der Laserklasse 1 gemäß EN 60825-1. Die zugängliche Laserstrahlung ist unter vernünftigerweise vorhersehbaren Bedingungen ungefährlich. Die vernünftigerweise vorhersehbaren Bedingungen sind beim bestimmungsgemäßen Betrieb eingehalten. Für den Einsatz dieser Lasersender sind daher keine zusätzlichen Schutzmaßnahmen erforderlich.

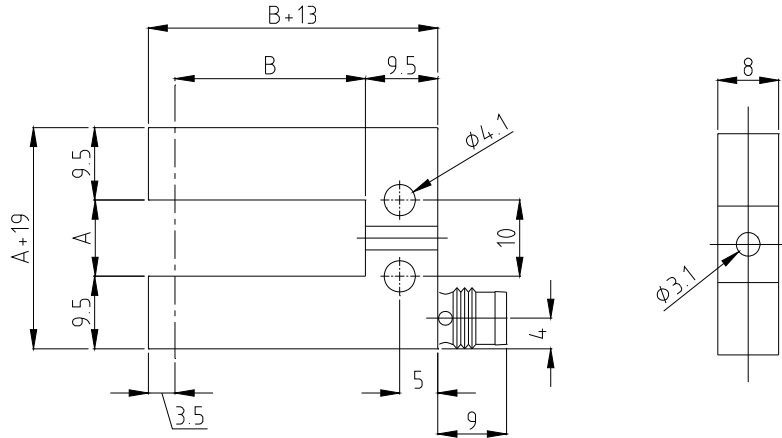
Die Laser-Sender der FIA-L Serie werden mit einem Laser-Hinweisticket „LASER KLASSE 1“ geliefert.



Abmessungen

FIA-L-08-(Blende)-(Gabelgröße)-P-IR:

Gabelgröße	Maß A	Maß B
10/15	10 mm	15 mm
10/25	10 mm	25 mm
10/30	10 mm	30 mm
20/15	20 mm	15 mm
20/30	20 mm	30 mm
25/50	25 mm	50 mm
25/80	25 mm	80 mm
30/15	30 mm	15 mm
30/30	30 mm	30 mm



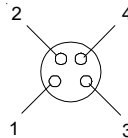
(Alle Abmessungen in mm)

Anschlussbelegung

Belegung FIA-L-08-...-P-IR:

(4-pol. M8-Stecker)

Pin:	Belegung:
1	+Ub (+24VDC ± 10%)
2	Qinv (pnp-dunkelschaltend, npn-hellschaltend)
3	GND (0V)
4	Q (pnp-hellschaltend, npn-dunkelschaltend)



Anschlusskabel zur Wahl:

- cab-M8/4-g-2** (gerade, l=2m)
- cab-M8/4-g-5** (gerade, l=5m)
- cab-M8/4-w-2** (gewinkelt, l=2m)
- cab-M8/4-w-5** (gewinkelt, l=5m)

